

ロックボルトの頭部防錆には…

ST MICRO CAP

STマイクロキャップ



背面二次注入可能!
発泡注入・背面空隙なし!
グリースのタレ出し解決!

“完璧な頭部保護”

STE
エステーエンジニアリング株式会社
ST ENGINEERING CORPORATION

背面二次注入剤

(製造元:三井化学株式会社)

ハイフレンフォーム

ロックボルトの法面施工において、座金背面にモルタルの地盤浸透、ならびに硬化収縮により、空隙が発生することが指摘されてきました。空隙の存在は雨水の容易な進入や外気による乾燥の繰返しと十分な酸素供給によるロックボルト本体の腐食促進に繋がります。STマイクロキャップでは円形プレートに二次充填用の注入口と排出口を設け、空隙充填を可能にしました。

硬質発泡ウレタンがトンネルなどの地山先行固定の注入剤として幅広く利用されています。ここに充填剤として推奨する簡易型発泡硬質ウレタンフォームは、空隙充填や結露防止、接着、固定など、幅広い産業分野で数多くの実績を持つ、施工性に優れた製品です。独立気泡性が高い為、透水の心配はありません。自由発泡で約20倍の体積になります。

ハンディーフォーム

1液型:ハイフレンフォーム(フィル) 2液型:ハンディーフォーム



内部硬化まで60分程度。
空気、コンクリート中の水分と反応して発泡します。



硬化時間60~80秒。
化学反応硬化型です。

STマイクロキャップ内面防錆剤

(製造元:日本グリース株式会社)

ラストップC(グリース)

ラストップCは長期間の錆止め性能を有し、同種の錆止め油に比べても経時変化が少なく長期耐候性を有する製品です。これまでも、直射日光などによる高温雰囲気(70~80℃)となるような永久アンカーのヘッドキャップ内充填に多くの採用実績を有する防錆充填材で、80℃でも流下しない長期安定性を兼ね備えたリチウム石鹸型グリース防錆剤です。



16kg入ペール缶



販売

株式会社セップ
〒533-0005 大阪市東淀川区増光3丁目10番23号
TEL.06-6327-1331 FAX.06-6326-6778
エステーエンジニアリング株式会社
〒581-0869 大阪府八尾市榎ヶ丘3丁目101番地
TEL.0729-90-0250 FAX.0729-90-0251

部品製造

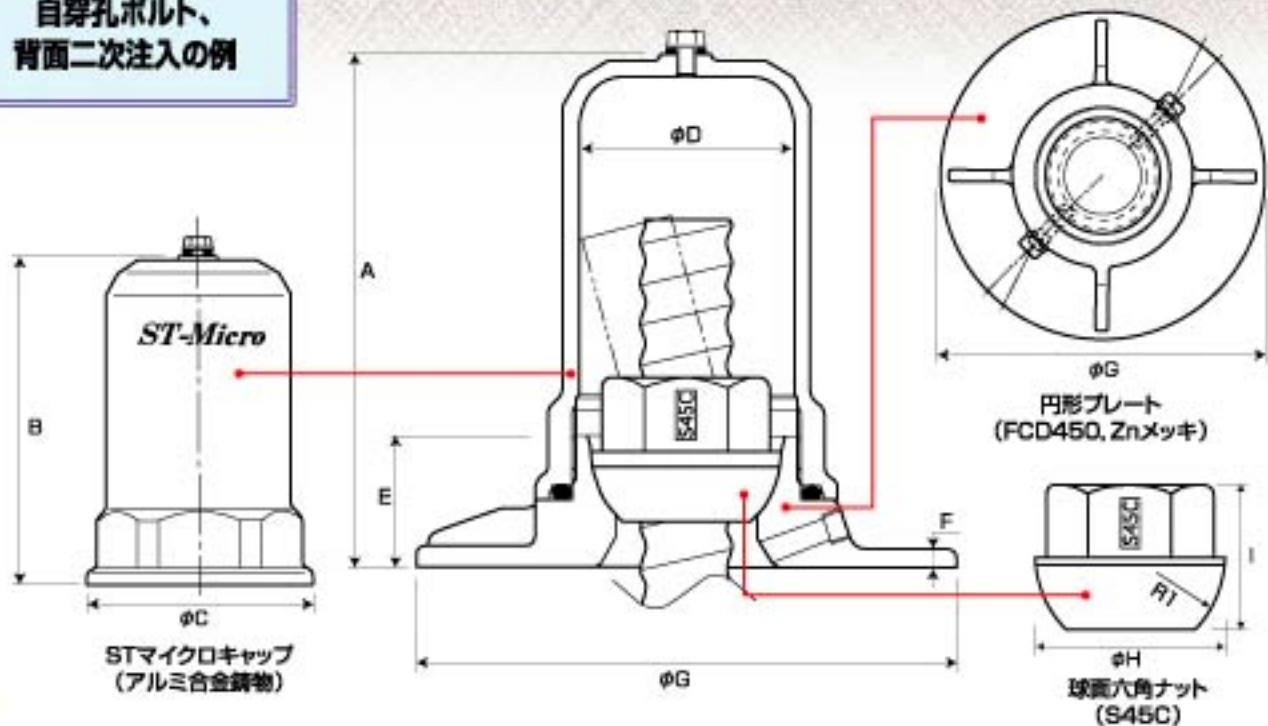
STE エステーエンジニアリング株式会社
ST ENGINEERING CORPORATION
E-mail: steng@kawachi.zaq.ne.jp
*各種図面がダウンロードできます→http://isabou.net/stel/

ST MICRO CAP

STマイクロキャップ

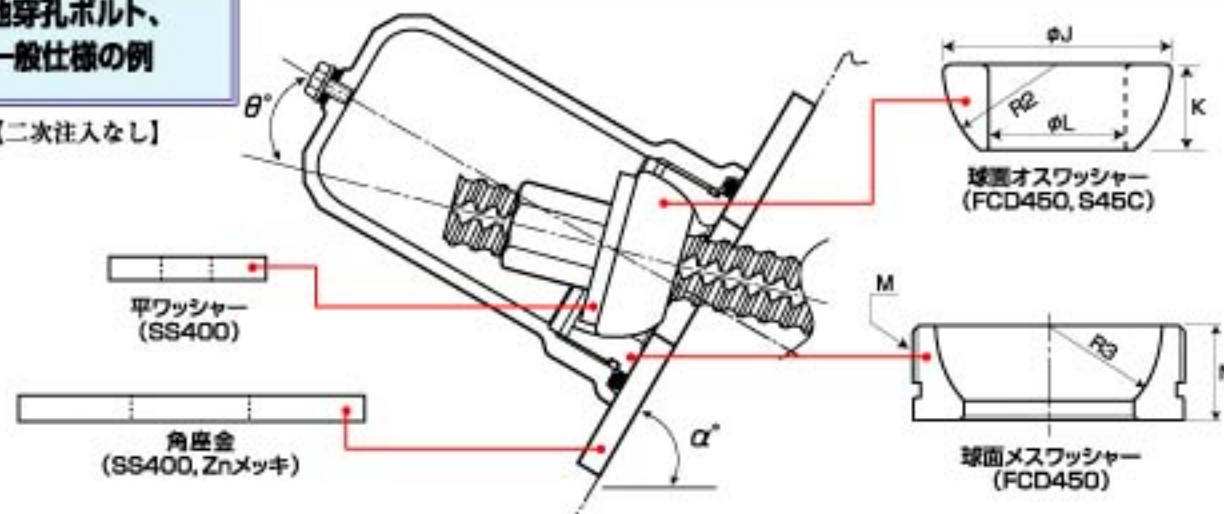
地盤の傾斜に対する角度調整機能を有し、従来の座金とワッシャーの一体化による構造の簡略化と経済性の追求、問題の起こりやすい定着背面への二次注入選択を可能とした、STマイクロキャップの御愛用をよろしくお願いいたします。

自穿孔ボルト、背面二次注入の例



他穿孔ボルト、一般仕様の例

【二次注入なし】



●部品寸法表

	STマイクロキャップ				円形プレート			球面六角ナット			球面オスワッシャー			
	A	B	C	D	E	F	G	H	I	R1	J	K	L	R2
I型	162	140	95	68	42	7.5	170	55	45	30	60	22	36	30
II型	185	160	123	96	45	11	225	75	55	40	80	26	45	40

	メスワッシャー			角座金	平ワッシャー
	M	N	θ		
I型	M72×P2	20	22.5°	150×150×9.0t, φ45	φ54×φi×6.0t
II型	-	-	-	-	φ74×φ41×9.0t

特徴

- 従来の角座金を同一面積の円形座金とし、4枚のスティフナーを配置したことで座金の曲げ剛性が向上。ロックボルトよりの荷重分散が従来より均一となり地震や主動滑り荷重による座金の局部隆起の心配がなくなります。
- 球面六角ナットの反力面を座金と一体化したことで取付け作業が効率化。一体成型のため経済性の向上も期待できます。
- 円形プレート外面を溶融亜鉛メッキ仕上げ、マイクロキャップはアルミ合金鋼物としたことより外部環境よりのボルト頭部保護は万全です。
- ロックボルトへのグラウト注入作業法によっては懸念が残っていた、頭部背面部分への防錆剤の二次注入を御選択頂けるようになりました。
- 球面オスワッシャーを利用すれば、あらゆる他穿孔ボルトへの対応も可能となります。



I型



II型



他穿孔ボルト



自穿孔ボルト/SP29,SP32



他穿孔ボルト



自穿孔ボルト/SP38

STマイクロキャップ・部品組合せ一覧

ボルト名称	呼び	破断荷重 (kN)	使用するナット	背面二次注入仕様の場合				簡易コーキングの場合							
				円形プレート	球面オスワッシャー	平ワッシャー	STマイクロキャップ	簡易防錆剤	防錆油 (※2)	メスワッシャー	球面オスワッシャー	平ワッシャー	角座金	STマイクロキャップ	防錆油 (※2)
SPアンカー (自穿孔ボルト)	SP29	255	球面六角ナット	I型	-	-	I型	※1	0.4L/所	I型	-	-	I型	I型	0.4L/所
	SP32	255	球面六角ナット	I型	-	-	I型	※1	0.4L/所	I型	-	-	I型	I型	0.4L/所
	SP38	500	球面六角ナット	II型	-	-	II型	※1	0.8L/所	-	-	-	-	-	-
ねじ込み棒 (SD345)	D19	99	専用ナット	I型	I型	φ54/25×6t	I型	※1	0.4L/所	I型	I型	φ54/25×6t	I型	I型	0.4L/所
	D22	134	専用ナット	I型	I型	φ54/28×6t	I型	※1	0.4L/所	I型	I型	φ54/28×6t	I型	I型	0.4L/所
	D25	175	専用ナット	I型	I型	φ54/32×6t	I型	※1	0.4L/所	I型	I型	φ54/32×6t	I型	I型	0.4L/所
	D29	222	専用ナット	I型	I型	-	I型	※1	0.4L/所	I型	I型	-	I型	I型	0.4L/所
	D32	274	専用ナット	II型	II型	φ74/41×9t	II型	※1	0.8L/所	-	-	-	-	-	-
	D35	330	専用ナット	II型	II型	φ74/41×9t	II型	※1	0.8L/所	-	-	-	-	-	-
異形鉄筋 (SD345)	D38	394	専用ナット	II型	II型	-	II型	※1	0.8L/所	-	-	-	-	-	-
	D19	94	M18ナット	I型	I型	φ54/21×6t	I型	※1	0.4L/所	I型	I型	φ54/21×6t	I型	I型	0.4L/所
	D22	148	M20ナット	I型	I型	φ54/23×6t	I型	※1	0.4L/所	I型	I型	φ54/23×6t	I型	I型	0.4L/所
	D25	172	M24ナット	I型	I型	φ54/28×6t	I型	※1	0.4L/所	I型	I型	φ54/28×6t	I型	I型	0.4L/所
D29	224	M27ナット	I型	I型	-	I型	※1	0.4L/所	I型	I型	-	I型	I型	0.4L/所	

※1) 背面二次注入用の発泡ウレタンは1液型と2液混合型の携帯タイプを用意しております。

※2) STマイクロキャップ内面充填用の防錆油 (ラストップC) は16kg入りのペール缶単位での販売となります。

※3) PCケーブルボルトにも御使用頂けます。